

# Pompa Kontrol Panoları Pump Controller

Müşterilerimizin ihtiyaçlarına yönelik yapılan çalışmalar sonucunda tasarlanan yeni HP serisi V2 kontrol panolarımız en kaliteli malzemeler kullanılarak üretilmektedir. Yeni eklenen çoklu seçim modu ile hidrofor veya atık su dalgıç pompa seçimi yapıp pompalarınızı 7,5 kW a kadar tek pano ile kolayca çalıştırabilirsiniz.

Our new HP series V2 control panels, designed according to the needs of our customers, are manufactured using the highest quality materials.

With the newly added multi-selection mode, you can choose a booster or wastewater submersible pump and easily operate your pumps with a single panel up to 7.5 kW.

## Pompa Tanıma Modu



Tüm panolara eklenen yeni pompa tanıma özelliği sayesinde pompa akımları otomatik olarak ayarlanabilmektedir.



## Automatic Pump Recognition Mode

With the new auto pump recognition mode, pump currents are made automatically.

## Manual Çalışma Seçeneği



Elektronik devrelerde oluşabilecek arıza durumlarında sistemin kesintiye uğramaması için iki ve 3 gruplu panolarda manual çalışma seçeneği sunulmaktadır.



## Manual Çalışma Seçeneği

In case of any failure in electronic circuits, the system continues to operate in manual mode. This option are available for DUPLEX and TRIPLEX control panels.



# SIMPLEX PUMP CONTROL



## H-01- V2 Pompa Kontrol Panoları

## H-01- V2 Pump Controller

### Genel Özellikler

#### H-01/H-01M V2 TEK POMPALI POMPA KONTROL PANOSU

- Pompa sistemlerinin kontrol ve korunmalarının elektronik olarak yapılması için tasarlanmıştır.
- Dâhili Ampermetre ve Voltmetre
- Lcd ekran
- Yüksek hassasiyetli aşırı akım koruması
- Yüksek hassasiyetli düşük akım koruması
- Otomatik pompa tanıma
- Arıza durumlarında sesli ikaz
- Sınırlandırılabilir şalt sayısı
- Otomasyon için arıza çıkışı
- Gerilim dalgalanmalarına dayanıklı
- Salmastra su kaçağı koruması
- Basınç kontrolü
- Depo seviye kontrolü
- Termistör koruması
- Faz sırası ve faz hatası koruması
- Taşma seviye uyarısı
- Arızalarda otomatik reset, (sınırlandırılmış sayıda)
- Stok maliyetlerinden tasarruf  
(Aynı ürünü 0,37 kW – 7,5 kW arasında kullanabilme)
- ABS polikarbonat pano

### General Specifications

#### H-01/H-01M V2 SIMPLEX PUMP CONTROL PANEL

- It is designed for electronic control and protection of pump systems.
- Internal Ampermeter and Voltmeter
- LCD Screen
- High-precision overcurrent protection
- High precision low current protection,
- Automatic pump recognition
- Limitable pump Start-up
- Buzzer warning in case of malfunction
- Output for automation
- Resistant to voltage fluctuations
- Water leakage protection
- Pressure control
- Water tank level control
- Thermistor protection
- Phase sequence and phase failure protection
- Overflow level warning
- Automatic reset in case of failure(limited number)
- Savings from inventory costs  
(The same product can be used between 0.37 kW - 7.5 kW)
- ABS polycarbonate box



# DUPLEX PUMP CONTROL



## H-02-V2 Pompa Kontrol Panoları

## H-02-V2 Pump Controller

## Genel Özellikler

### H-02/H-02M V2 İKİ POMPALI POMPA KONTROL PANOSU

- Pompa sistemlerinin kontrol ve korunmalarının elektronik olarak yapılması için tasarlanmıştır.
- Dâhili Ampermetre ve Voltmetre
- Lcd ekran
- Yüksek hassasiyetli aşırı akım koruması
- Yüksek hassasiyetli düşük akım koruması
- Otomatik pompa tanıma
- Sınırlandırılabilir şalt sayısı
- Arıza durumlarında sesli ikaz
- Sınırlandırılabilir şalt sayısı
- Otomasyon için arıza çıkış
- Gerilim dalgalanmalarına dayanıklı
- Salmastra su kaçağı koruması
- Basınç kontrolü
- Depo seviye kontrolü
- Termistör koruması
- Faz sırası ve faz hatası koruması
- Taşma seviye uyarısı
- Otomatik- Manuel çalıştırma
- Kapaktan kontrollü emniyet şalteri
- Arızalarda otomatik reset, (sınırlandırılmış sayıda)
- Stok maliyetlerinden tasarruf  
(Aynı ürünü 0,37 kW – 7,5 kW arasında kullanabilme)
- ABS polikarbonat pano

## General Specifications

### H-02/H-02M V2 DUPLEX PUMP CONTROL PANEL

- It is designed for electronic control and protection of pump systems.
- Internal Ampermeter and Voltmeter
- LCD Screen
- High-precision overcurrent protection
- High precision low current protection,
- Automatic pump recognition
- Limitable pump Start-up
- Buzzer warning in case of malfunction
- Output for automation
- Resistant to voltage fluctuations
- Water leakage protection
- Pressure control
- Water tank level control
- Thermistor protection
- Phase sequence and phase failure protection
- Overflow level warning
- Auto-Manual start
- Door interlocked rotary type disconnect switch
- Automatic reset in case of failure(limited number)
- Savings from inventory costs  
(The same product can be used between 0.37 kW - 7.5 kW)
- ABS polycarbonate box



# TRIPLEX PUMP CONTROL



## H-03- V2 Pompa Kontrol Panoları

## H-03- V2 Pump Controller



## Genel Özellikler

### H-03/H-03M V2 İKİ POMPALI POMPA KONTROL PANOSU

- Pompa sistemlerinin kontrol ve korunmalarının elektronik olarak yapılması için tasarlanmıştır.
- Dâhili Ampermetre ve Voltmetre
- Lcd ekran
- Yüksek hassasiyetli aşırı akım koruması
- Yüksek hassasiyetli düşük akım koruması
- Otomatik pompa tanıma
- Sınırlandırılabilir şalt sayısı
- Arıza durumlarında sesli ikaz
- Sınırlandırılabilir şalt sayısı
- Otomasyon için arıza çıkış
- Gerilim dalgalanmalarına dayanıklı
- Salmastra su kaçağı koruması
- Basınç kontrolü
- Depo seviye kontrolü
- Termistör koruması
- Faz sırası ve faz hatası koruması
- Taşma seviye uyarısı
- Otomatik- Manuel çalıştırma
- Kapaktan kontrollü emniyet şalteri
- Arızalarda otomatik reset, (sınırlandırılmış sayıda)
- Stok maliyetlerinden tasarruf  
(Aynı ürünü 0,37 kW – 7,5 kW arasında kullanılabile)
- ABS polikarbonat pano

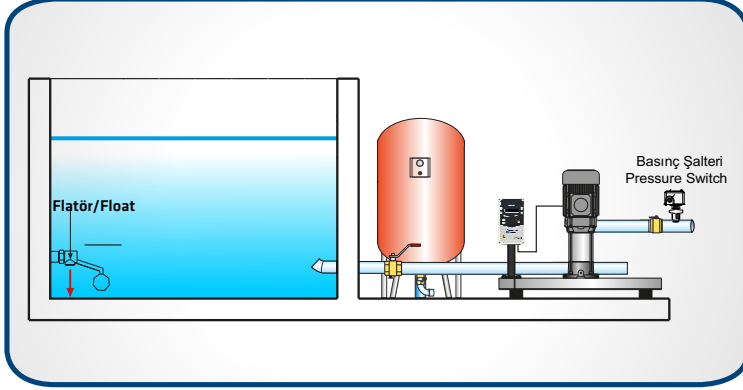
## General Specifications

### H-03/H-03M V2 DUPLEX PUMP CONTROL PANEL

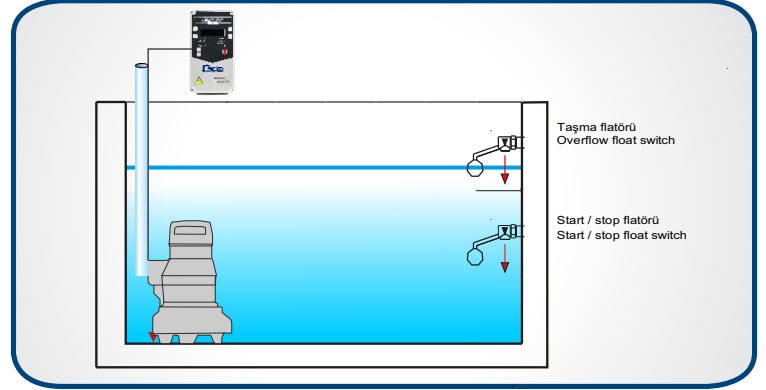
- It is designed for electronic control and protection of pump systems.
- Internal Ampermeter and Voltmeter
- LCD Screen
- High-precision overcurrent protection
- High precision low current protection,
- Automatic pump recognition
- Limitable pump Start-up
- Buzzer warning in case of malfunction
- Output for automation
- Resistant to voltage fluctuations
- Water leakage protection
- Pressure control
- Water tank level control
- Thermistor protection
- Phase sequence and phase failure protection
- Overflow level warning
- Auto-Manual start
- Door interlocked rotary type disconnect switch
- Automatic reset in case of failure(limited number)
- Savings from inventory costs  
(The same product can be used between 0.37 kW - 7.5 kW)
- ABS polycarbonate box

## Standart Uygulamalar /Standart Applications

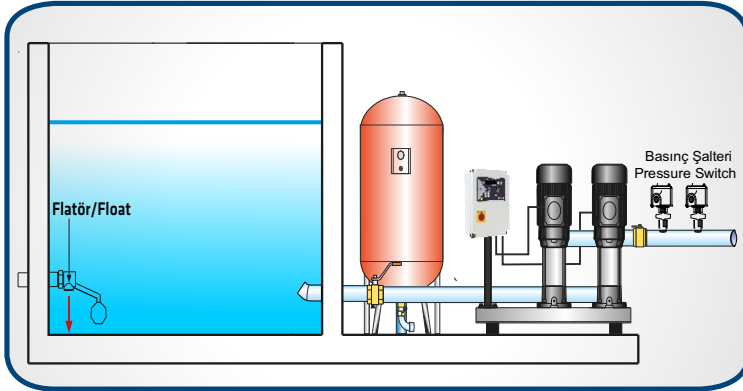
H-01/H-01M V2 TEK POMPALI HİDROFOR  
H-01/H-01M V2 SIMPLEX BOOSTER PUMP



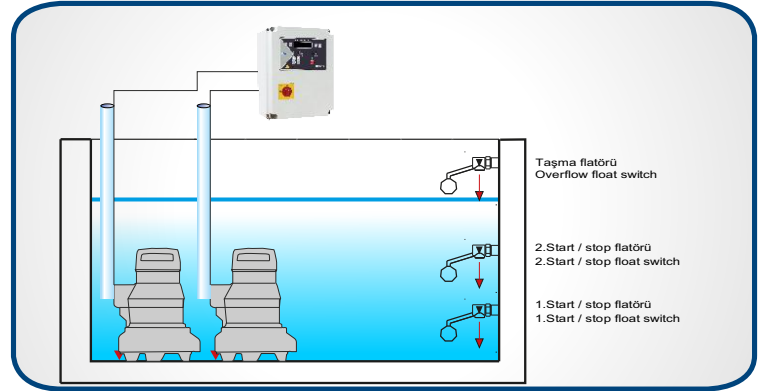
H-01/H-01M V2 TEK POMPALI ATIK SU DALGIÇ  
H-01/H-01M V2 SIMPLEX SUBMERSIBLE PUMP



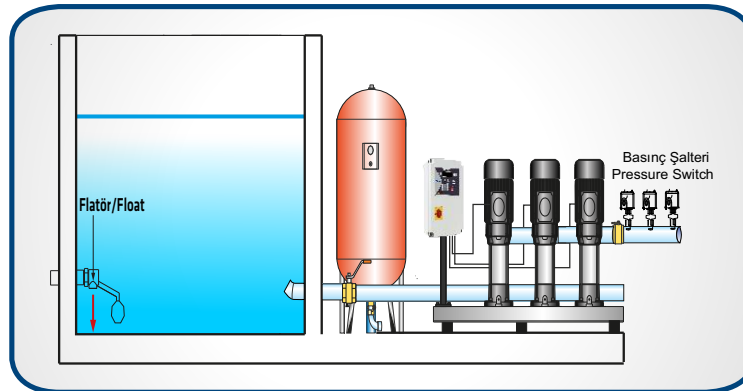
H-02/H-02M V2 İKİ POMPALI HİDROFOR  
H-02/H-02M V2 DUPLEX BOOSTER PUMP



H-02/H-02M V2 İKİ POMPALI ATIK SU DALGIÇ  
H-02/H-02M V2 DUPLEX SUBMERSIBLE PUMP



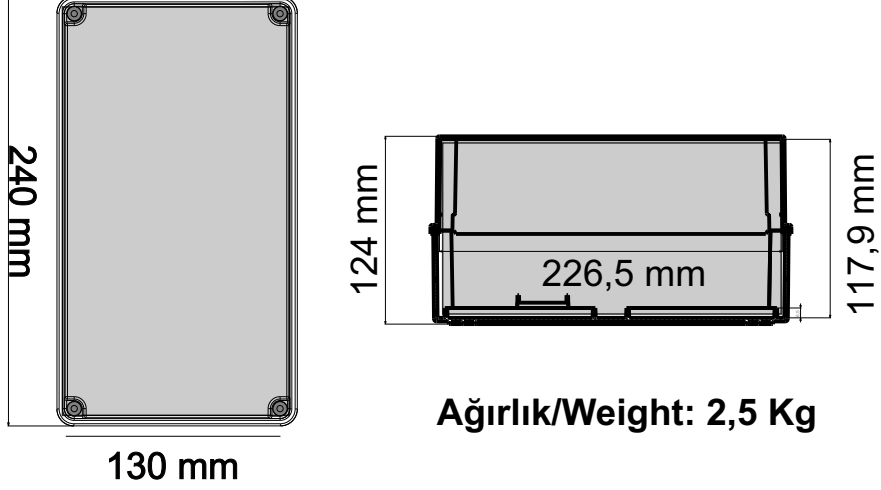
H-03 V2 ÜÇ POMPALI HİDROFOR  
H-03 V2 TRIPLEX BOOSTER PUMP



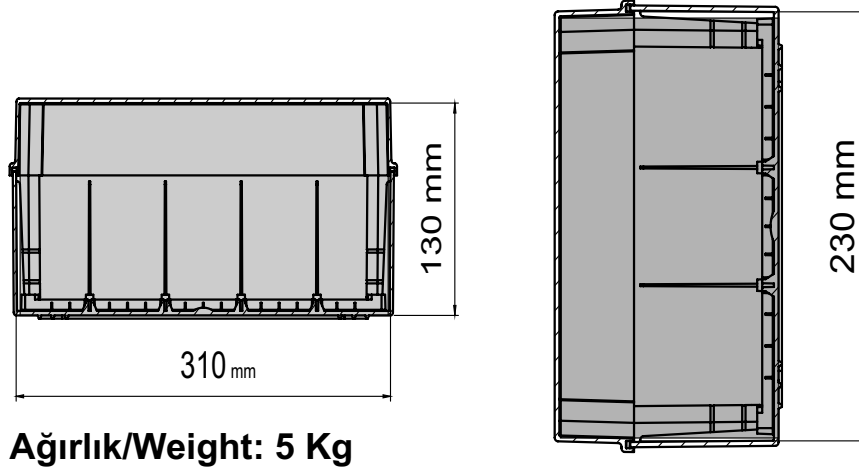
## Technical Specs

### Ebatlar Dimensions

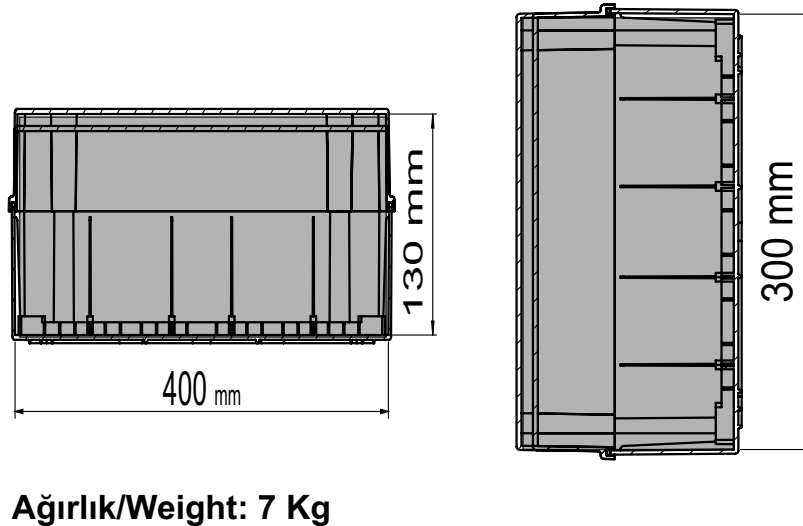
#### H-01-V2 Pompa Kontrol Panoları H-01-V2 Pump Controller



#### H-02-V2 Pompa Kontrol Panoları H-02-V2 Pump Controller



#### H-03-V2 Pompa Kontrol Panoları H-03-V2 Pump Controller



Alemdağ Mah.Reşadiye Cad. No:29/a  
Alemdağ/Çekmeköy/İstanbul  
+90 0216 429 77 17

www .kerim.com.tr

